

拝啓

時下、益々ご清栄のことと心よりお慶び申し上げます。平素は格別のご高配を賜り、厚く御礼申し上げます。富山県・石川県・福井県限定企画として弊社製品の外壁パネル材(ヨド不燃パネルバリアロック Hyper)の織り込みキャンペーンを実施する運びとなりましたので、ご案内申し上げます。何卒宜しくお願ひ申し上げます。

敬具

キャンペーン対象商品

ヨド不燃パネル バリアロック Hyper

キャンペーン期間

2022年7月1日(金)～2022年9月30日(金)

キャンペーン応募条件

以下①②の条件を同時に満たす場合を対象といたします。

- ①富山県・石川県・福井県内に住所を持つ設計事務所様からのご応募。
- ②富山県・石川県・福井県内に建設する新築・増改築・改修物件でのご応募。

キャンペーン内容

キャンペーン期間中にキャンペーン対象商品を図面上に記載頂いた場合、㎡数 x 100 円 (500 円未満は切り捨て) の Quo カードを協賛いたします。なお、図面上の記載内容については、以下①②の何れかを満たすものといたします。

- ①商品名の記載
- ②認定番号の明記

応募方法

応募用紙に項目ご記入の上、図面 PDF データと共にメールにてご送付ください。

■ 応募用紙・図面送付先

(株) 淀川製鋼所 中部ブロック 北陸営業所

担当: 大儀 耕司 宛

E-mail: oogi-kouji@yodoko.co.jp

フリガナ		フリガナ	
貴社名		ご担当者名	
ご住所			
TEL			
物件名		㎡数	

ヨド不燃パネル **バリアロックHyper**

建物をよりいっそう大きく見せる働き幅450mmタイプ。



PG-450NGL グレースシルバー-A (A203SE)

標準色

遮熱バリアHyperGLカラー



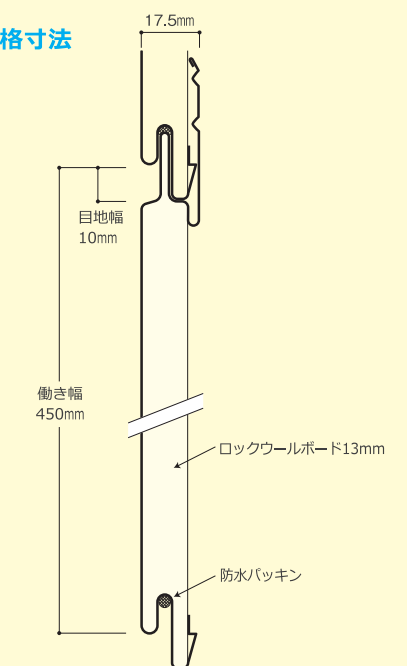
【ヨド不燃パネル バリアロック Hyper】の特徴

- 石膏ボードとの複合により様々な防耐火構造に適合可能
- 長さ2種類の定尺品
- 在庫状況により即納可能
- 福井県にて生産の為北陸エリアでの使用事例多数

※商品の色は、印刷の特性上、実物とは多少異なる場合がありますのでご了承ください。標準色でも数量が多い場合、及び準標準色・働き300巾は納期がかかります。詳しくはお問い合わせください。

本体

■ 本体規格寸法



■ PG-450NGL 梱包仕様

長さ	1梱包枚数	1梱包面積	1梱包重量
2,985mm (3m対象サイズ)	4枚	5.37㎡ (1.63坪)	58kg
3,625mm	3枚	4.89㎡ (1.48坪)	53kg